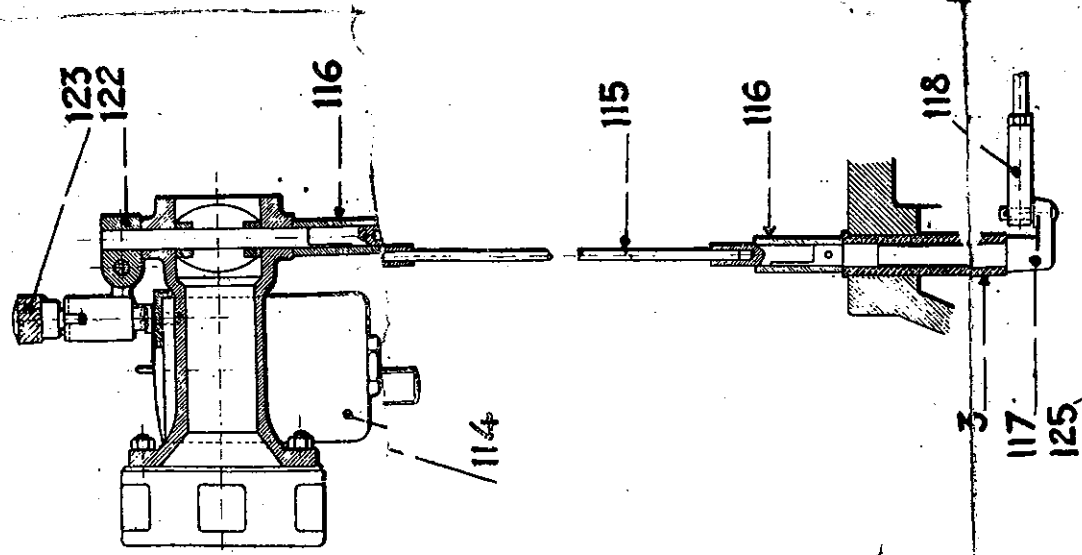
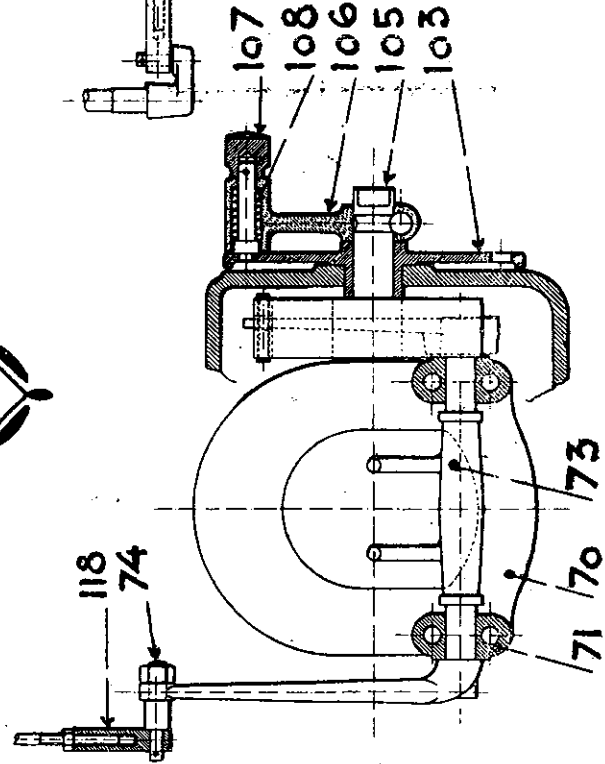


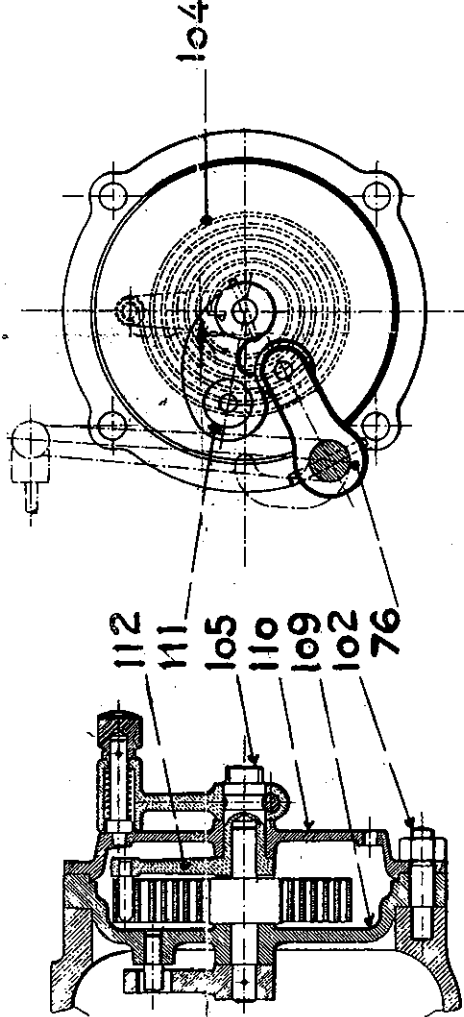
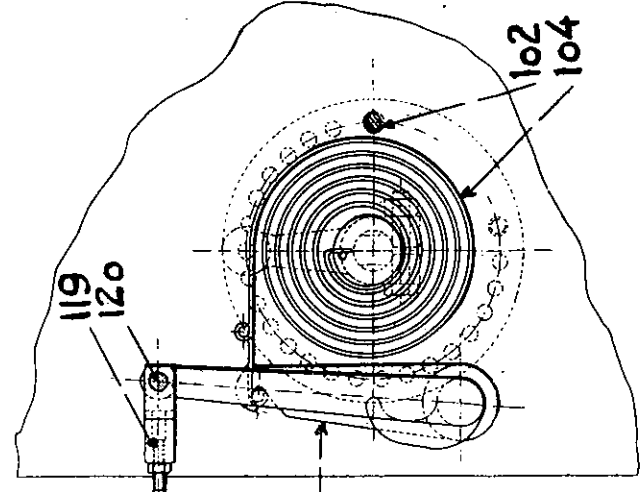
BERNARD-MOTEURS



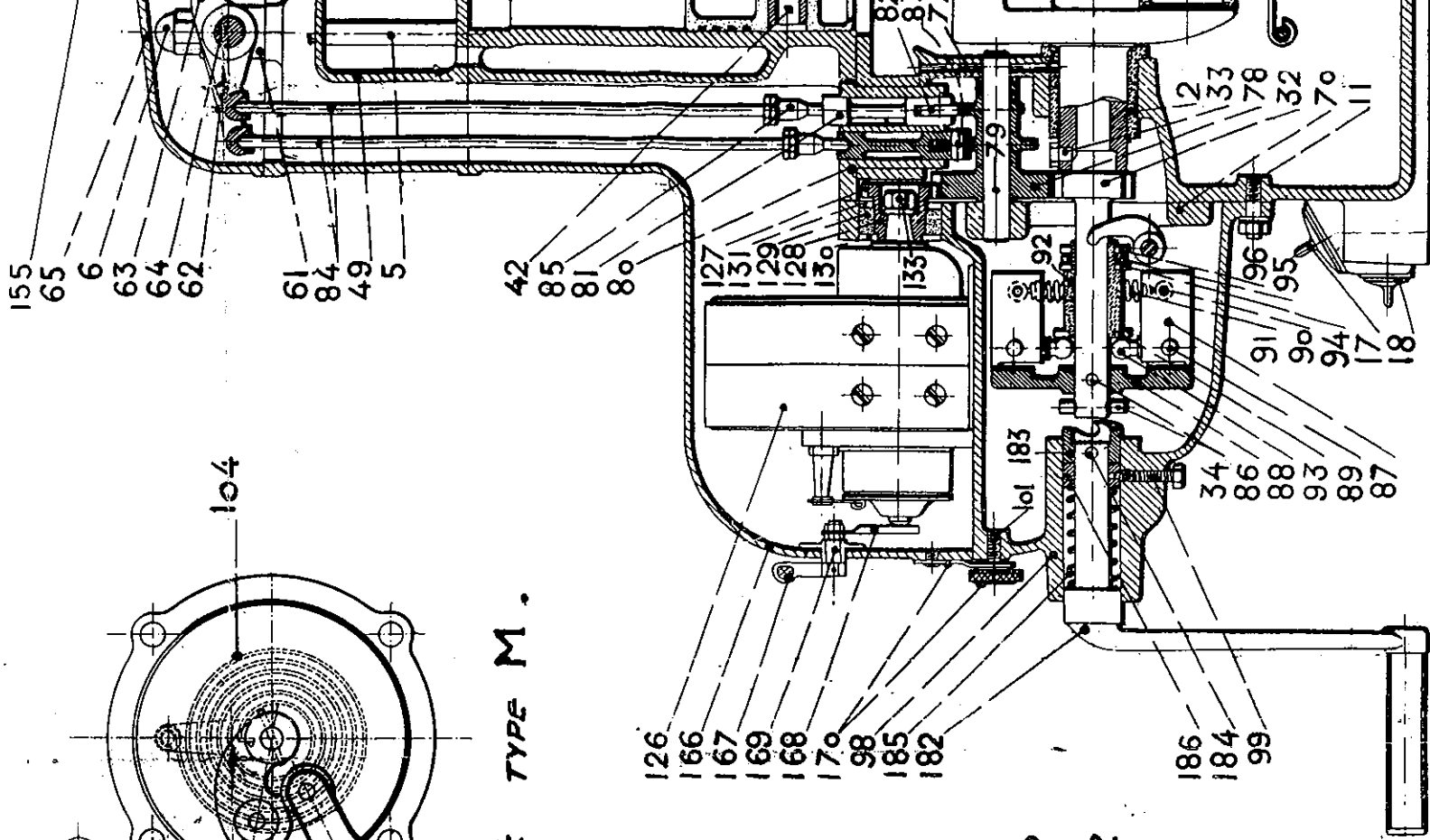
COMMANDE
DU PAPILLON DE CARBURATEUR.



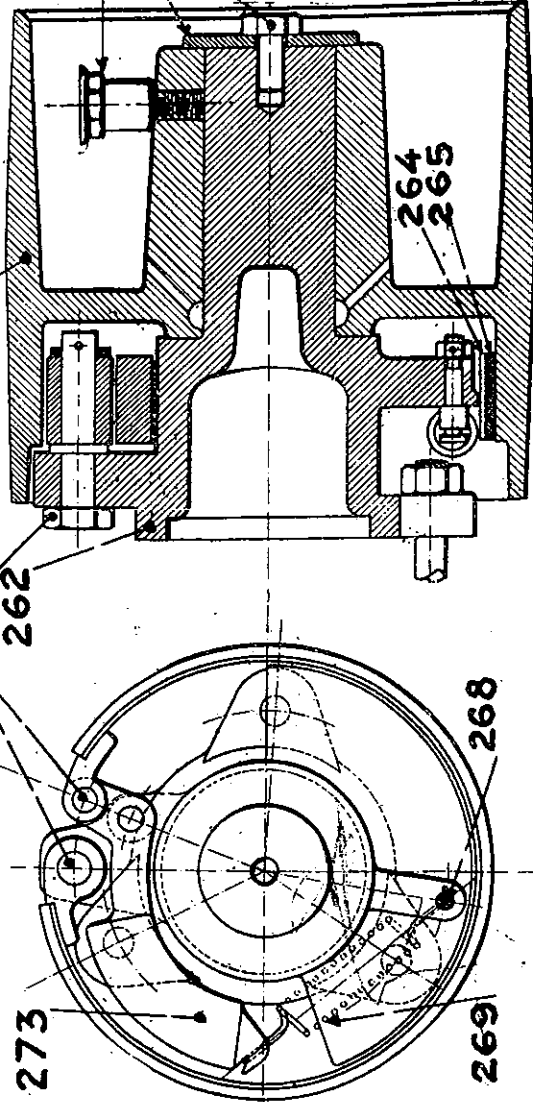
REGLAGE DE VITESSE TYPES P ET R.



REGLAGE DE VITESSE TYPE M.

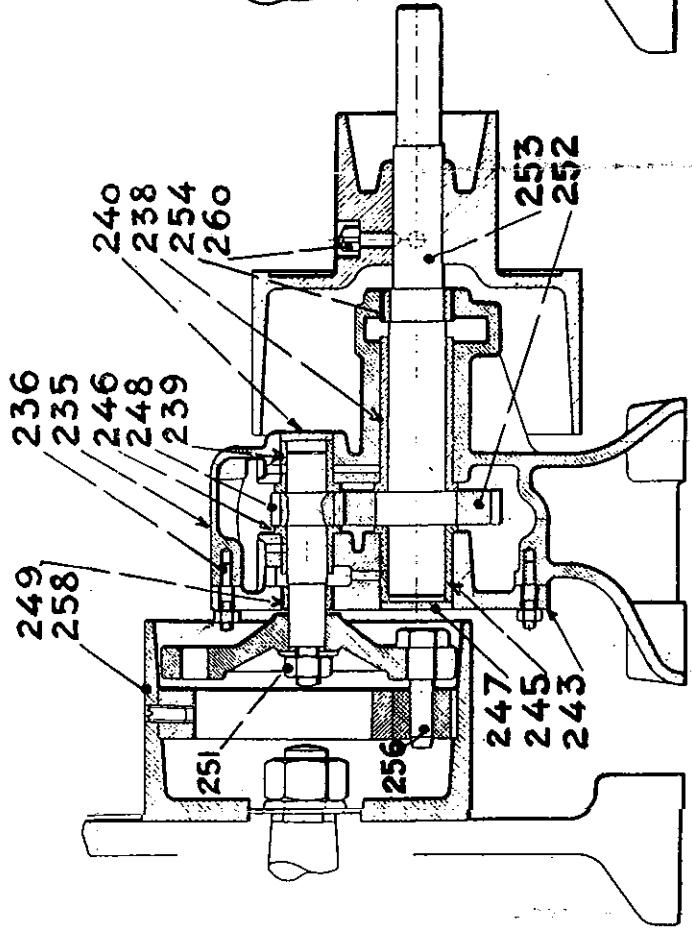


EMBRAYAGE AUTOMATIQUE.

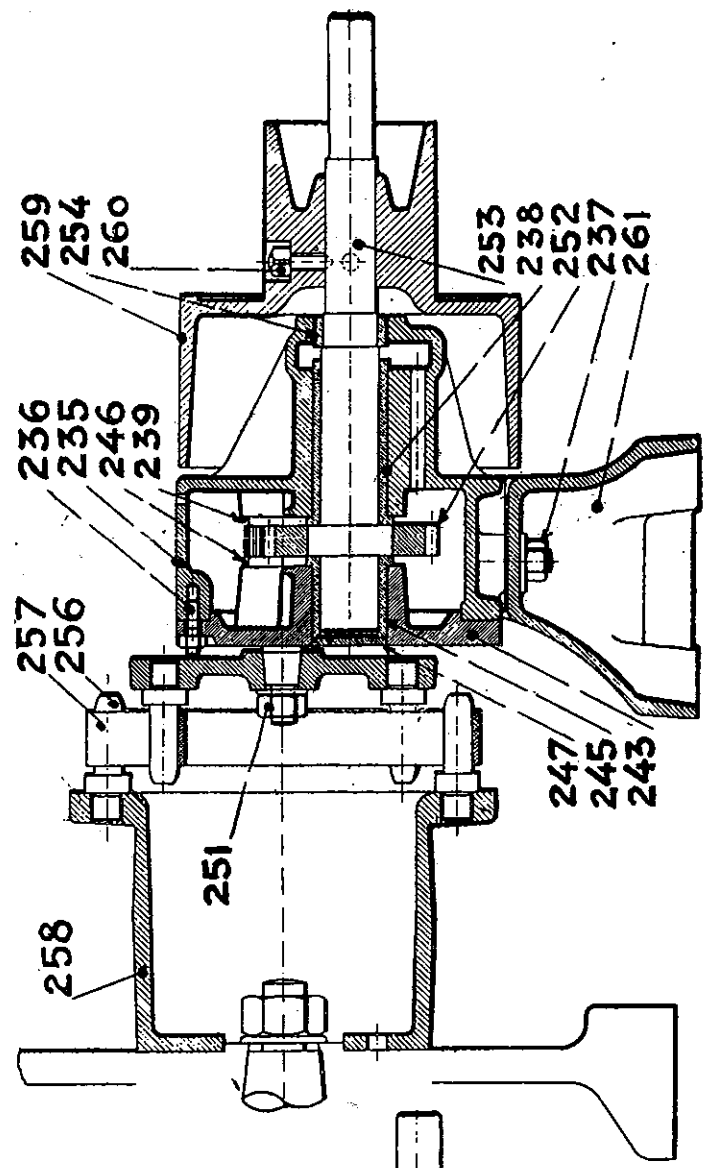


REDUCTEURS DE VITESSE.

TYPE M.

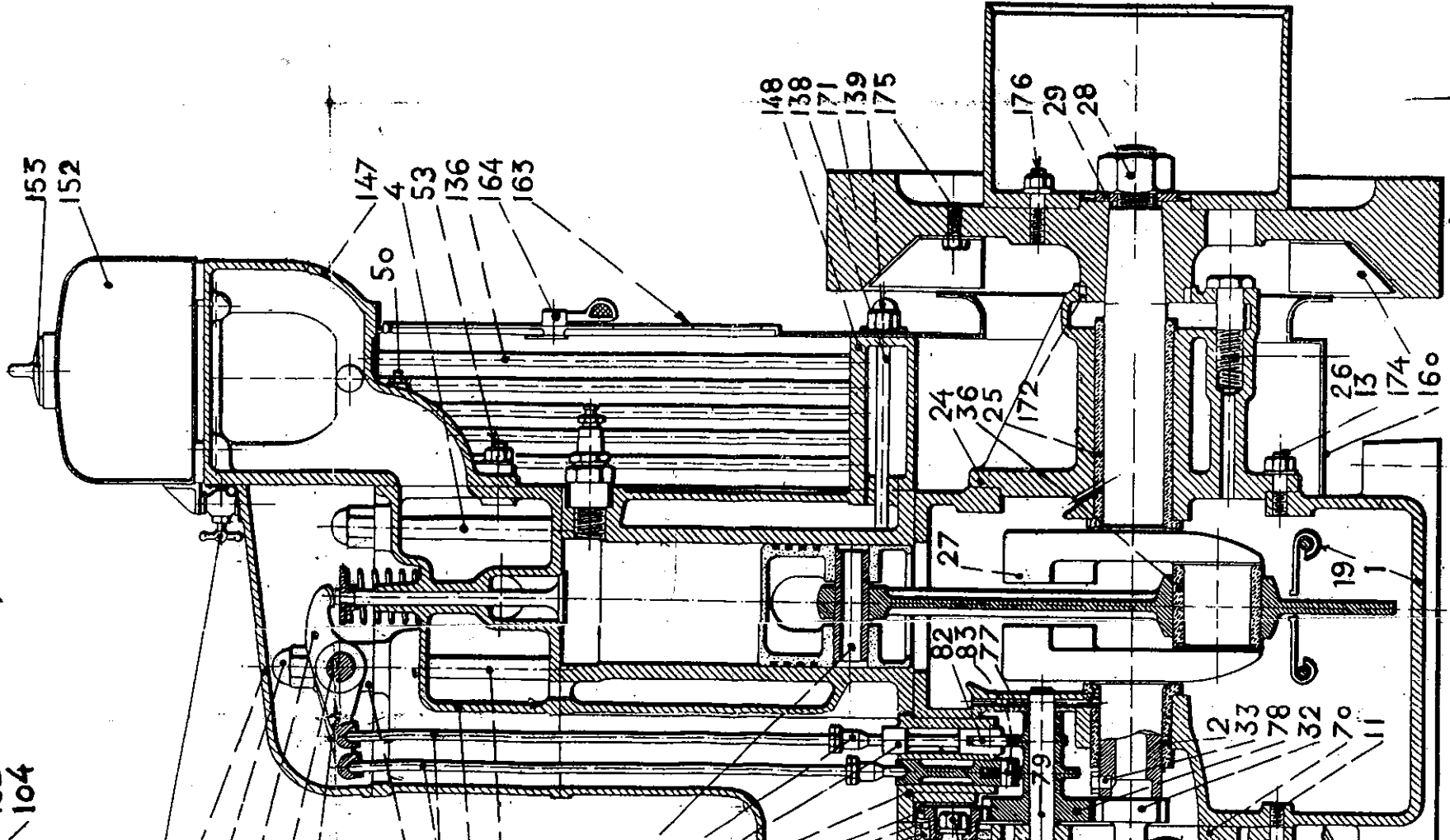


TYPES P ET R.

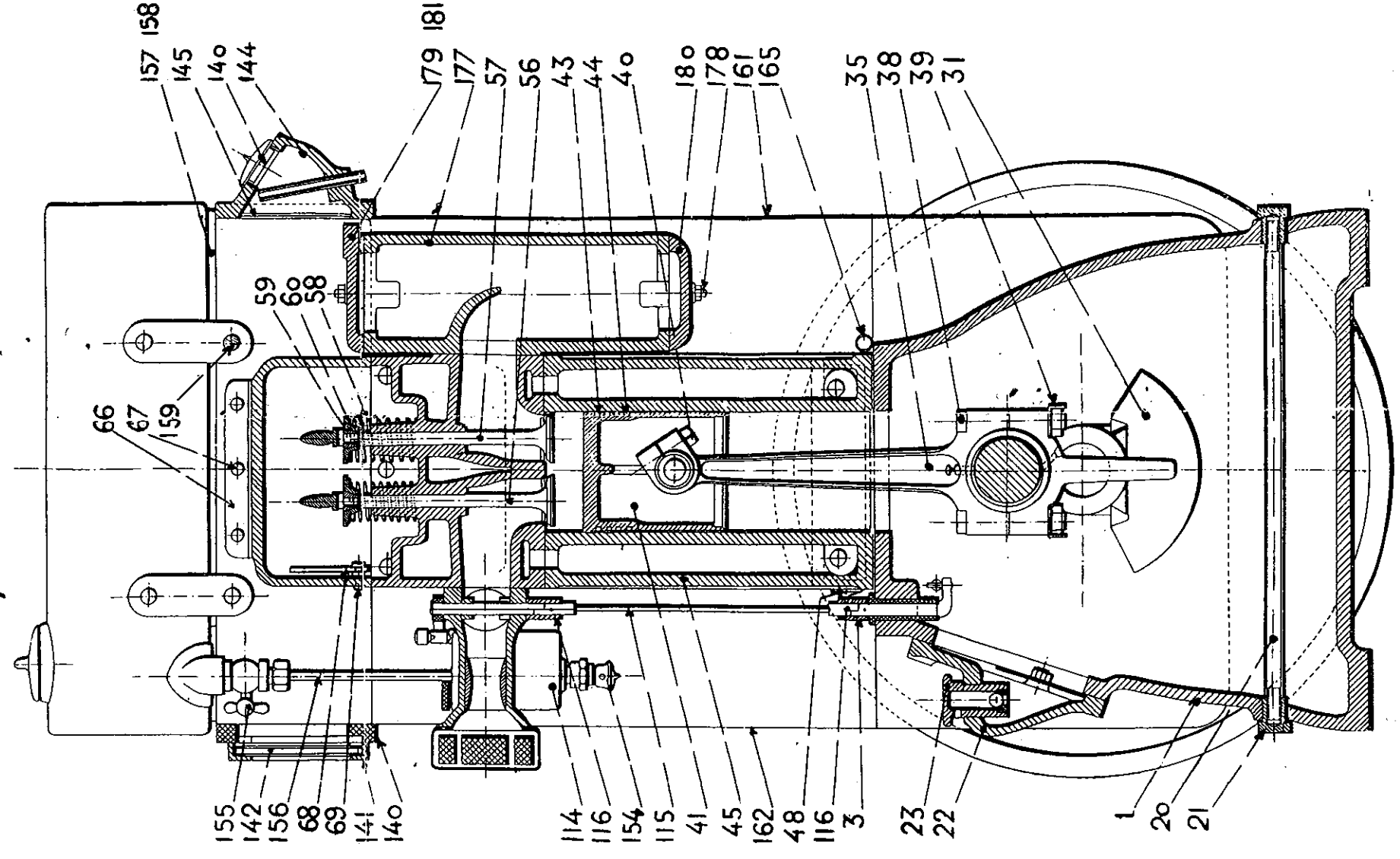


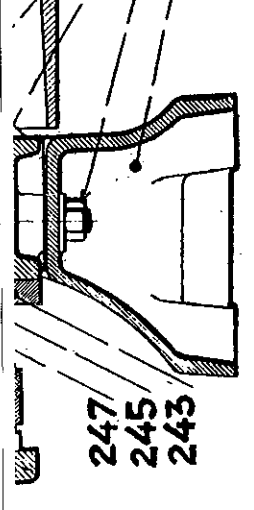
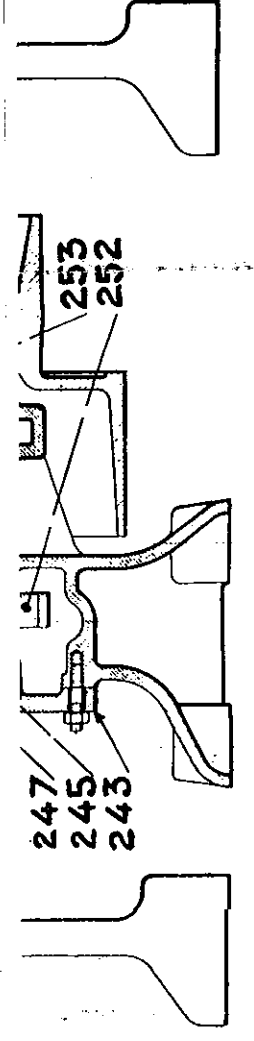
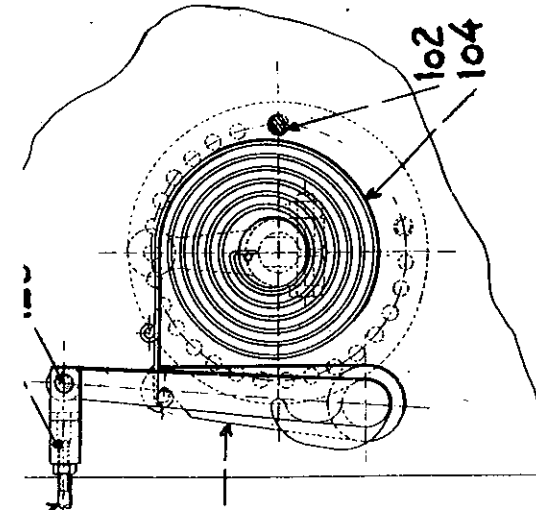
MOTEURS TYPES M ET P.

Coupe longitudinale.



Coupe transversale.

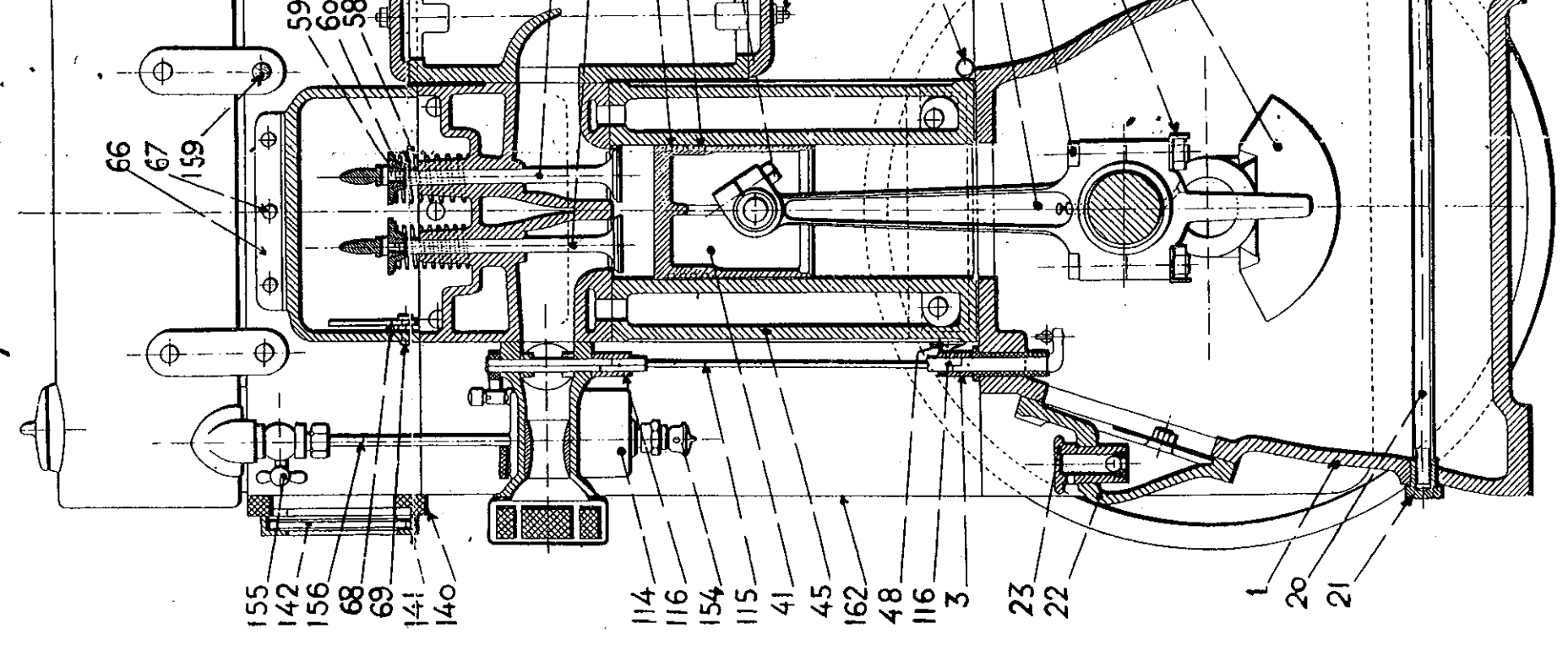
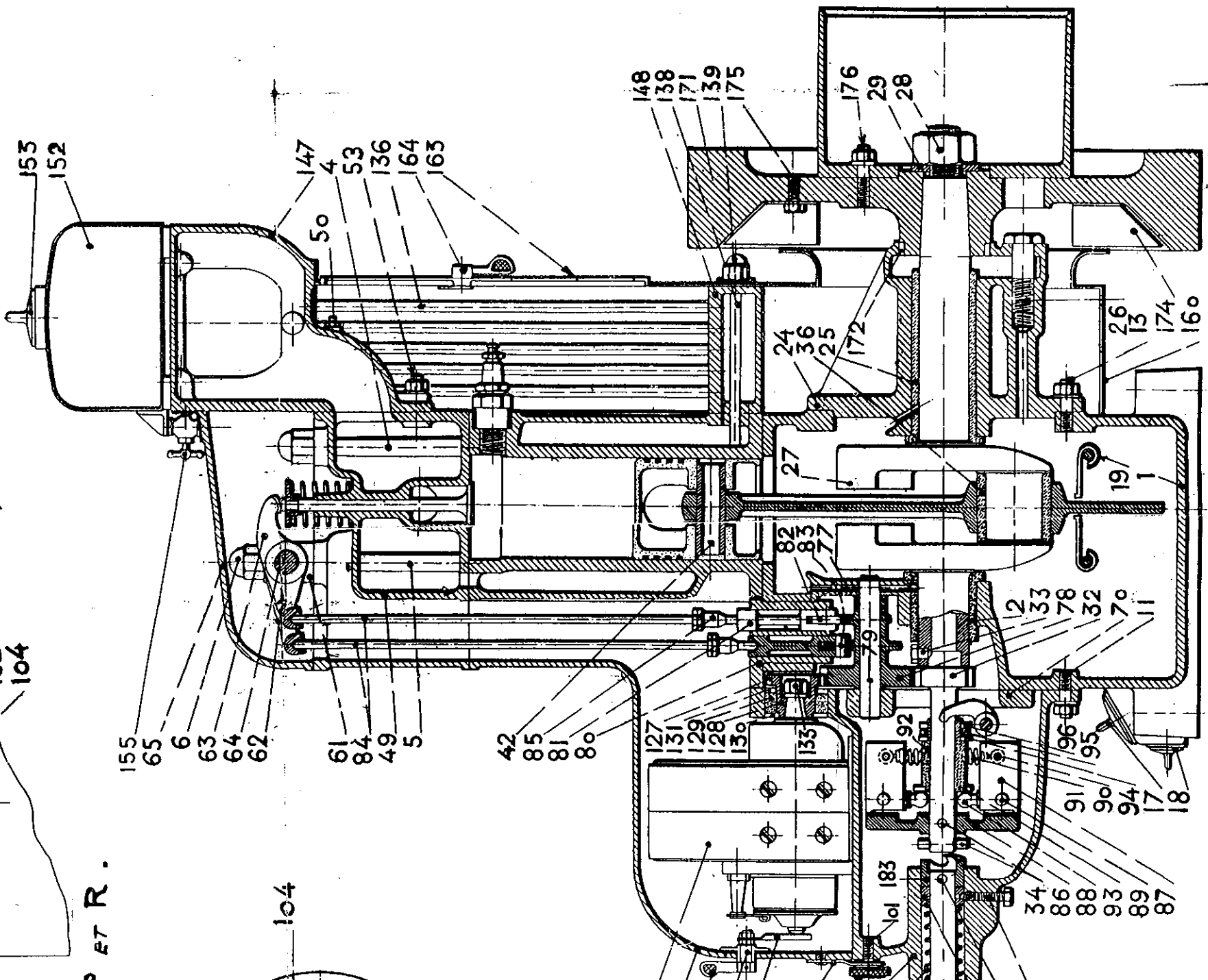




MOTEURS TYPES M ET P.

Coupe transversale

Coupe longitudinale



ET R.