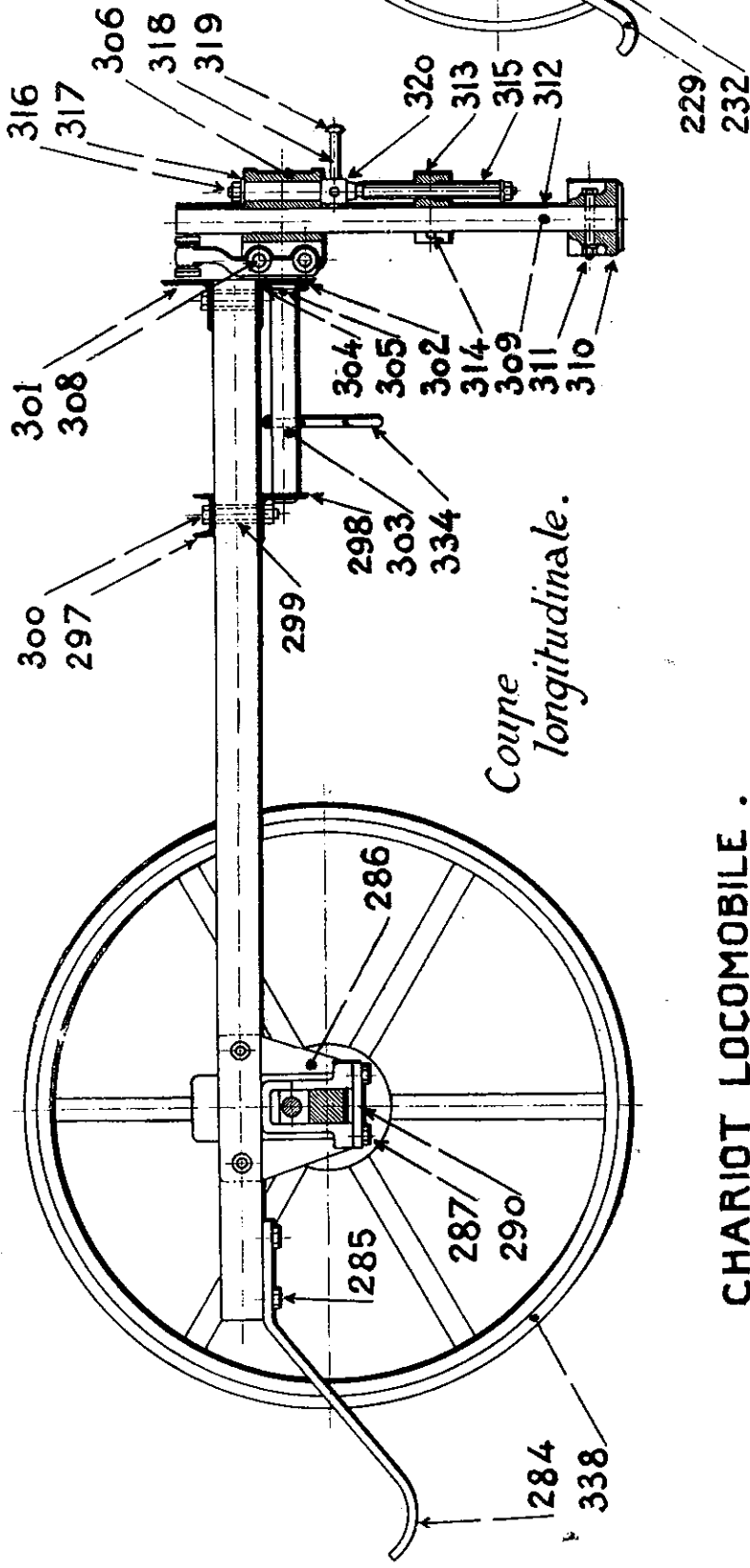
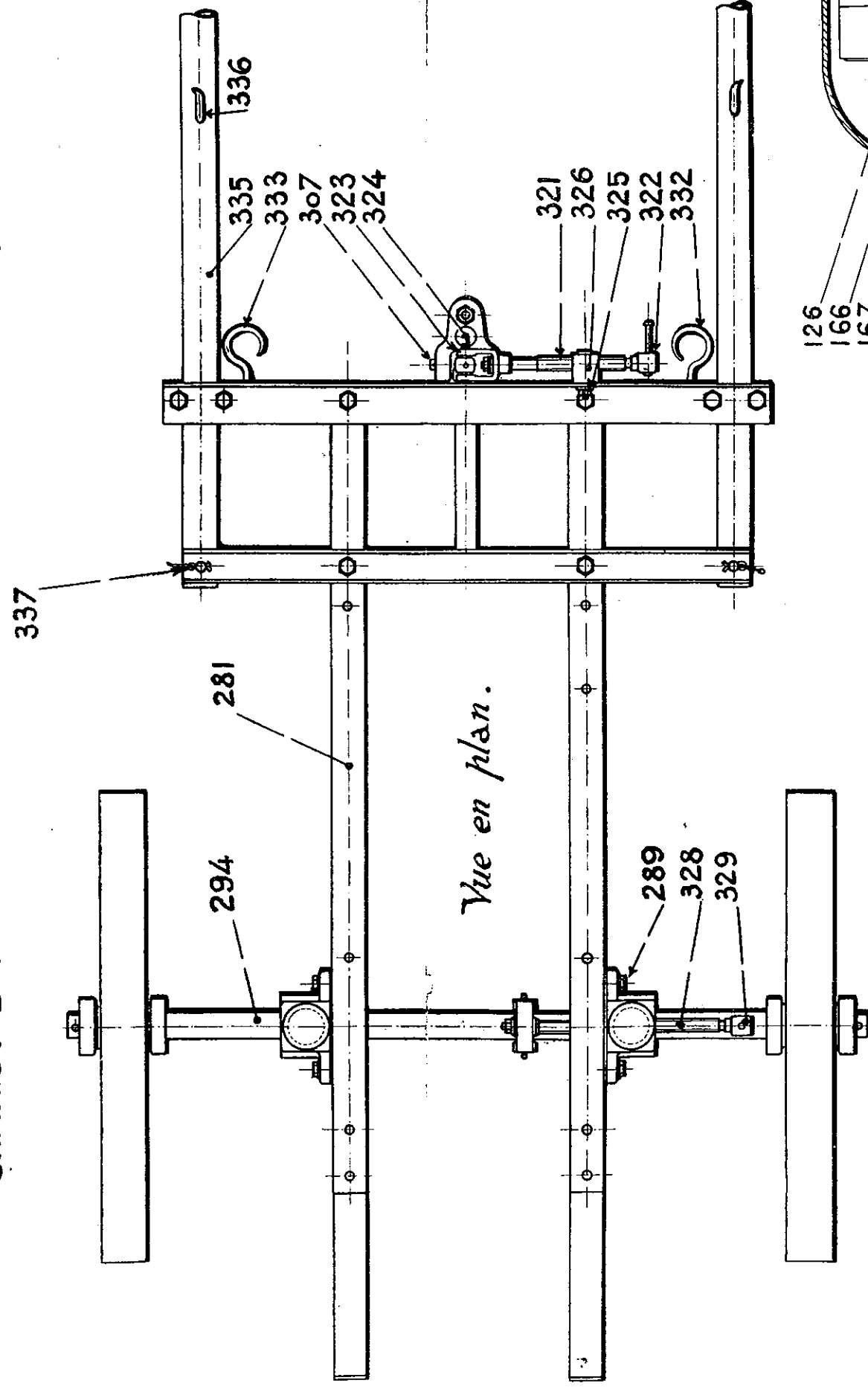


BEA



CHARIOT LOCOMOBILE .



153
158
152

65
6
63
64
62

84
49
5

42
85
81
80

126
166
167
169
168
170
98
185
182

127
131
129
128
130
133

288 330 331

293

291 et 292

Coupe transversale.

34
86
88
83
89
87

186
184
99

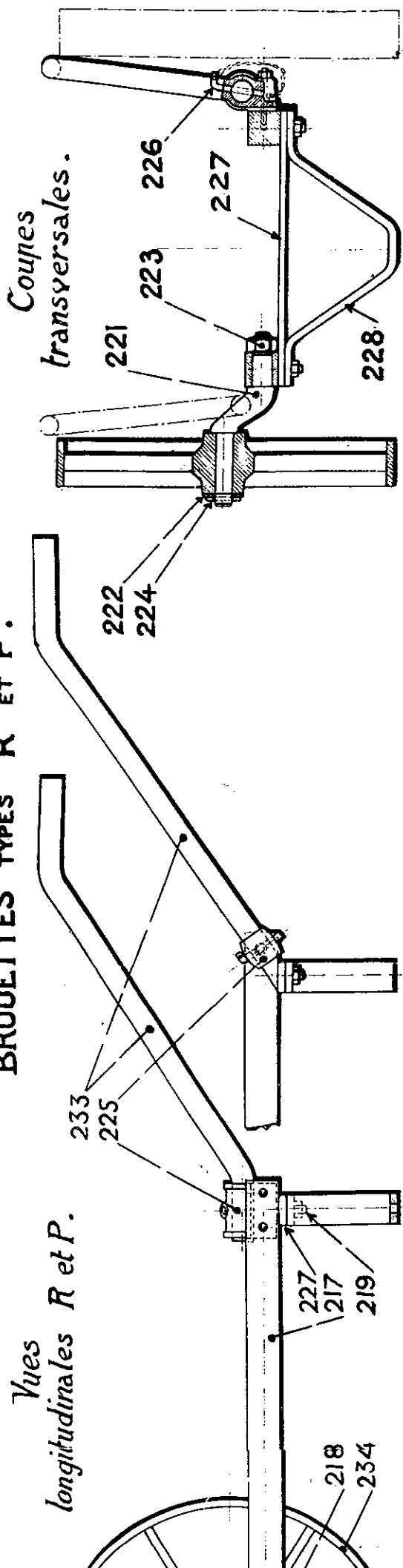
91
90
94
17
18
96
95

101
183

92

BERNARD-MOTEURS

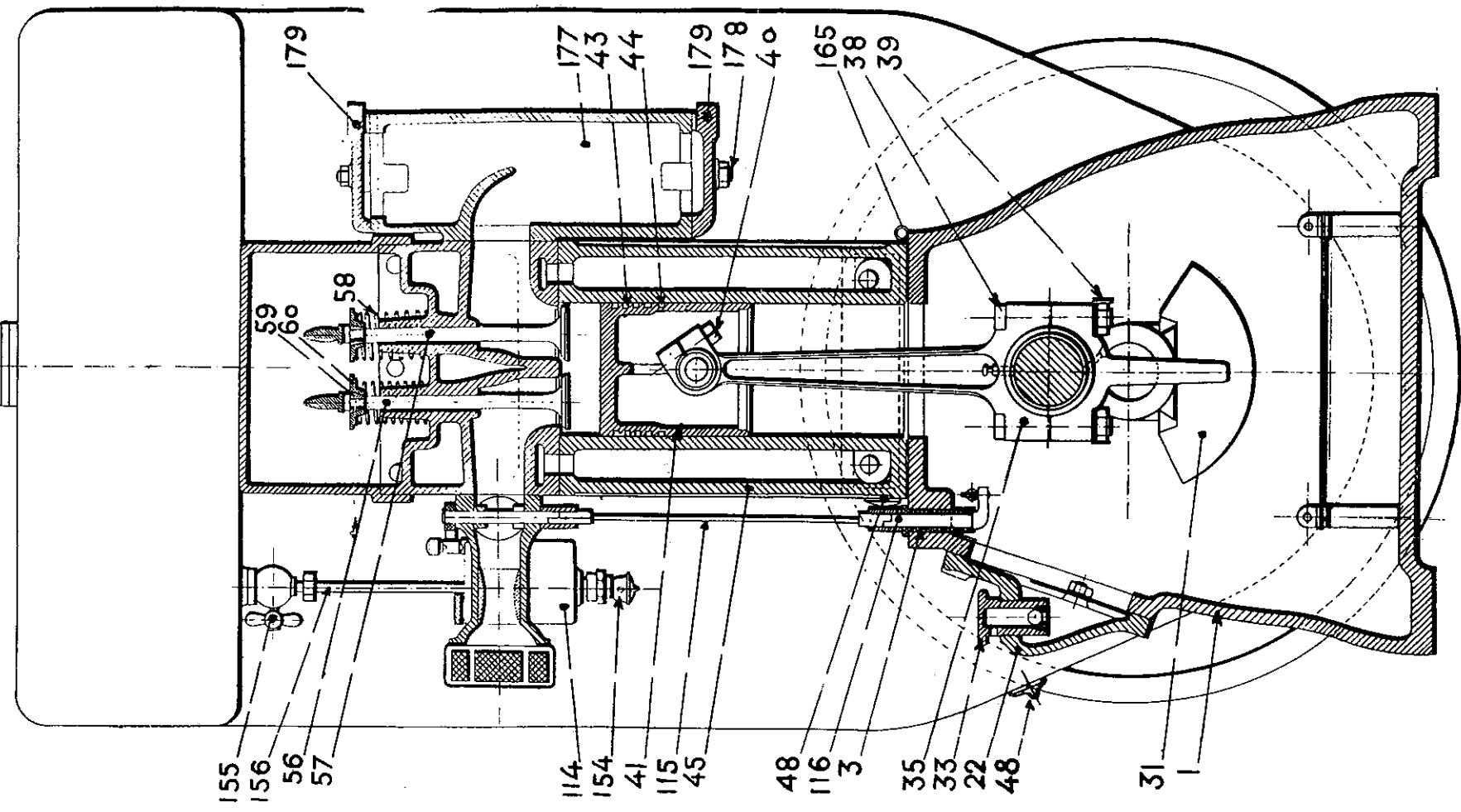
BROUETTES TYPES R ET P.



Vues longitudinales R et P.

Coupes transversales.

MOTEURS TYPE R. Coupe transversale.



Coupe longitudinale.

